

Abb./fig./schéma/afb./ill. 1b

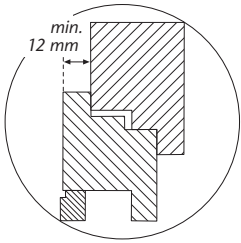


Abb./fig./schéma/afb./ill. 1a

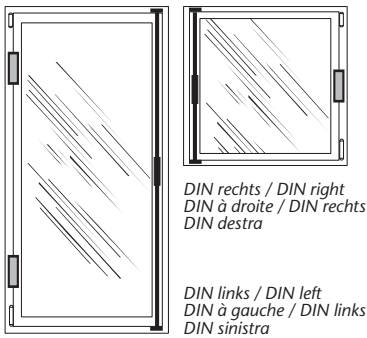


Abb./fig./schéma/afb./ill. 2

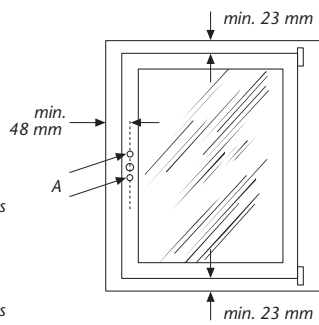
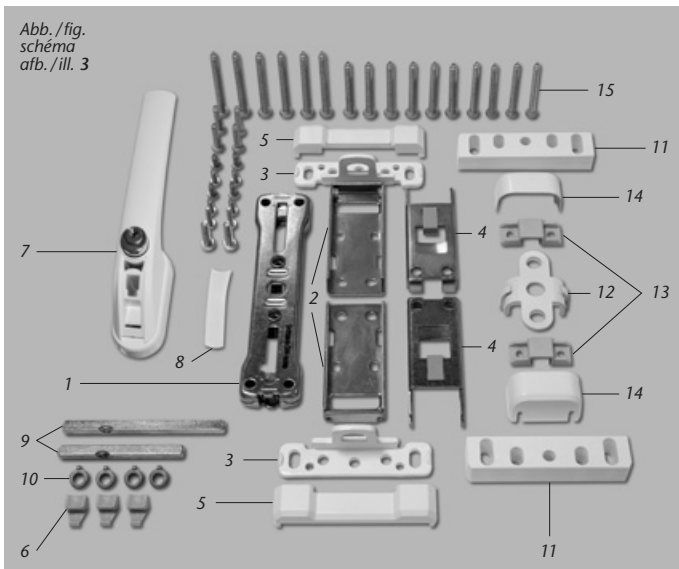


Abb./fig.
schéma
afb./ill. 3



ⓓ Diese Anleitung ist wie folgt untergliedert:

- | | |
|------------------------|---------------------|
| I. Allgemeine Hinweise | IV. Werkzeug |
| II. Einsatzmöglichkeit | V. Montageanleitung |
| III. Packungsinhalt | VI. Bedienung |

I. Allgemeine Hinweise

Das Fenster-Stangenschloss FOS 550 ist nach den strengen Prüfanforderungen der DIN 18 104-1 und VdS 2536 anerkannt. Durch DIN Certco ist FOS 550 zertifiziert „ENBRUCHHEMMENT DIN-geprüft“. FOS 550 bietet zusätzlich Schutz gegen unberechtigtes Eindringen in ihre Räume. Gemäß DIN 18 104-1 wird empfohlen, dass pro 1 Meter Fensterhöhe rechts und links jeweils eine Zusatzsicherung montiert wird (pro Fenster). Bei der Montage der FOS 550 braucht auf der Griffseite keine weitere Zusatzsicherung angebracht werden. Polizei und Versicherer empfehlen dieses ebenfalls.

Die optimale Schutzwirkung erreichen Sie, wenn Sie entsprechend dieser Montage- und Bedienungsanleitung vorgehen. Die Befestigungsschrauben sollten zur Vermeidung von Überdrehung mit einem geeigneten Werkzeug eingeschraubt und von Hand angezogen werden. Ausschließlich ABUS-Befestigungsmaterial einsetzen.

Für eventuell auftretende Verletzungen bzw. Schäden, die bei der Montage und/oder durch unsachgemäße Handhabung entstehen, übernimmt der Hersteller keine Haftung!

Ein Zugang des gesamten Objektes muss von außen mittels Schlüssel zu öffnen sein.

II. Einsatzmöglichkeit

FOS 550 wird auf der Griffseite des Fensters oder der Fenstertür montiert und eignet sich für alle gängigen nach innen öffnende Fenster/Fenstertüren mit Einhand-Dreh- oder -Dreh-Kipp-Beschlägen (Abb. 1a). Die Montage kann auf den Werkstoffen Kunststoff oder Holz mit innenliegenden Beschlägen und Antrieb durch 7-mm-Vierkantstift erfolgen. Die Fenster/Fenstertüren können nach rechts oder links öffnen.

Achtung! Falzstärke mindestens 12 mm (Abb. 1b), bei geringerer Stärke muss eine entsprechende Leiste als Unterlage auf dem Fensterflügel angebracht werden.

Als Sonder-Zubehör ist ein Set mit Bodenhülse und ein Set für Doppelflügel Fenster im Handel erhältlich.

Auswahl der Riegelstangen

Gemessen wird der Fenster- oder Fenstertürflügel von der Mitte des vorhandenen Griffvorkants nach oben bzw. nach unten.

Riegelstangen-Set 1:

2 Stangen à 75 cm, max. Nutzhöhe je 80 cm.

Riegelstangen-Set 2:

1 Stange à 75 cm und 1 Stange à 118 cm, max. Nutzhöhe 80 cm bzw. 123 cm.

Riegelstangen-Set 3:

2 Stangen à 118 cm, max. Nutzhöhe je 123 cm.

Riegelstangen-Set 4:

2 Stangen à 150 cm, max. Nutzhöhe je 155 cm.

Bei schlechten Befestigungsmöglichkeiten (Kunststofffenster) sollten zusätzlich Befestigungsmittel (Befestigungsanker oder Verbundmörtel) eingesetzt werden. Hierzu verwenden Sie bitte den ABUS Befestigungsanker BA oder alternativ das ABUS-Befestigungsset IM 100 (Kunststofffenster).

Zu IM 100 benötigen Sie einen geeigneten Verbundmörtel z.B. der Marke Fischer, Hilti oder ein ähnliches Produkt. ABUS BA und ABUS IM 100 sowie Verbundmörtel sind im Handel erhältlich.

III. Packungsinhalt (Abb. 3)

11. 1 Getriebekasten
12. 2 Riegelbleche
13. 2 Schließwinkel
14. 2 Führungsbleche
15. 2 Schließwinkelhauben
16. 3 Halteklammern
17. 1 Drehgriff
18. 1 Abdeckkappe
19. 2 Vierkantstifte 88 mm, 112 mm
10. 4 Keilscheiben
11. 1 Satz Unterlagen für Schließwinkel je 2 x 1, 2, 4, 8 mm
12. 1 Mittelstück
13. 2 Führungen
14. 2 Endkappen
15. Schrauben:

6 Stück 5,5 x 60 mm	4 Stück 4,2 x 13 mm
6 Stück 5,5 x 50 mm	2 Stück M6 x 16 mm
4 Stück 4,8 x 50 mm	2 Stück M4 x 16 mm
4 Stück 4,8 x 25 mm	
16. 2 Riegelstangen mit Abdeckhauben (separat)

IV. Montagewerkzeug

- Metermaß
- Reißnadel o.ä.
- Kreuzschlitzschraubendreher
- Bohrmaschine
- Feile, Säge zum Kürzen der Schrauben, ggf. Schraubstock

Bohrtable

für Schrauben Ø	In Holz und Kunststoff ohne Metalleinlage Bohrer Ø	In Alu und Kunststoff mit Metalleinlage Bohrer Ø
5,5 mm	4,0 mm	4,5 mm
4,8 mm	3,5 mm	3,5 mm
4,2 mm	3,0 mm	3,0 mm

Abb./fig.
schéma
afb./ill. 4

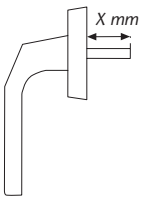


Abb./fig.
schéma /afb. /ill. 5

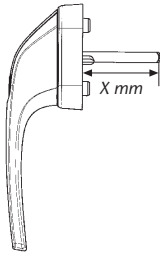
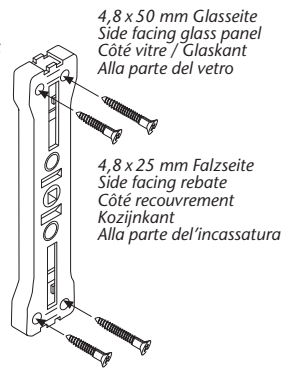


Abb./fig.
schéma
afb./ill. 6



4,8 x 50 mm Glasseite
Side facing glass panel
Côté vitre / Glaskant
Alla parte del vetro

4,8 x 25 mm Falzseite
Side facing rebate
Côté recouvrement
Kozijkant
Alla parte dell'incassatura

Abb./fig.
schéma /afb. /ill. 7

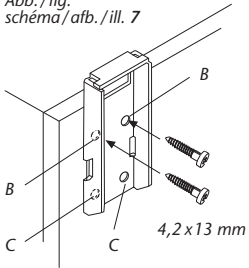


Abb./fig.
schéma
afb./ill. 8

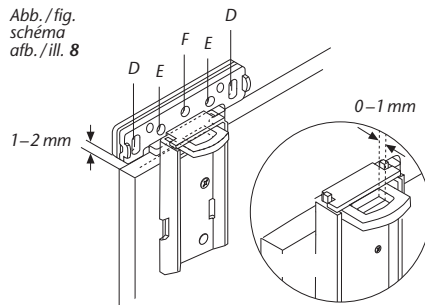


Abb./fig./schéma/afb./ill. 9

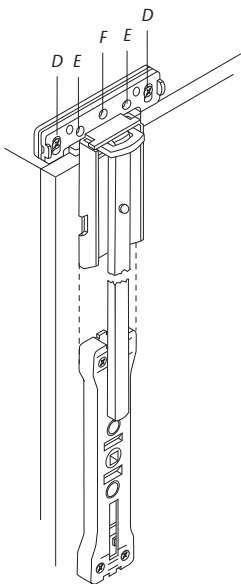


Abb./fig.
schéma/afb./ill. 10

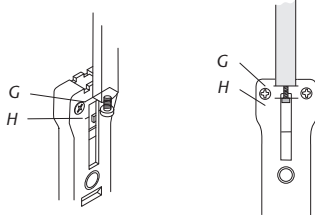


Abb./fig.
schéma
afb./ill. 11a

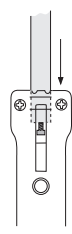


Abb./fig.
schéma
afb./ill. 11b

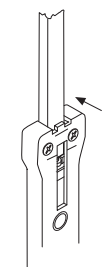


Abb./fig.
schéma
afb./ill. 12

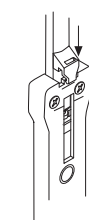
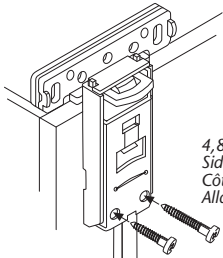


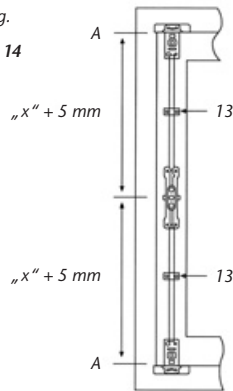
Abb./fig.
schéma /afb. /ill. 13



4,8 x 50 mm Glasseite
Side facing glass panel
Côté vitre / Glaskant
Alla parte del vetro

4,8 x 25 mm Falzseite
Side facing rebate
Côté recouvrement / Kozijkant
Alla parte dell'incassatura

Abb./fig.
schéma
afb./ill. 14



„x“ + 5 mm

„x“ + 5 mm

V. Montageanleitung:

Wichtige Hinweise:

- Vor der Montage prüfen Sie bitte die Einstellung des Fensters. Stellen Sie sicher, dass sich das Fenster/die Fenstertür einwandfrei öffnen und schließen lässt.
- Messen Sie auch nach, ob die in Abb. 2 angegebenen Mindestmaße an Ihrem Fenster/Ihrer Fenstertür vorhanden sind.
- Die Bohrlochtiefen bzw. die Schraubenlängen müssen auf die örtlichen Gegebenheiten abgestimmt werden.
- Austreten des Bohrers bzw. der Schrauben auf der Rückseite vermeiden! Ggf. mit Bohranschlag arbeiten oder die vorhandenen Schrauben kürzen.
- Beim Bohren keine beweglichen Teile, Dichtungen oder Glasscheiben verletzen.

Montage:

Montage des Stangenschloss-Getriebes

Vorhandenen Fenstergriff in Offenstellung bringen und Schrauben herausdrehen, Fenster wieder verriegeln und Griff abnehmen.

Länge des Vierkantstiftes am abgeschraubten Fenstergriff messen (Abb. 4). Die benötigte Länge des Vierkantstiftes beträgt „X“ plus 22 mm. Kurzen Vierkantstift mit kurzer Seite bis zum Anschlag in den FOS 550 Drehgriff (7) stecken. Wird das festgestellte Maß „X“ nicht erreicht, langen Vierkantstift verwenden und entsprechend kürzen (Abb. 5).

Getriebe aufstecken, zentrisch und parallel zum Fensterflügel ausrichten. 4 Löcher (Abb. 6) anzeichnen und vorbohren (s. Bohrtabelle), Getriebe festschrauben.

Montage der oberen und unteren Riegelführung

Das Riegelblech (2) im gleichen Abstand zur Fensterseitenkante wie das Getriebe (1) und Unterkante des Rechteckloches bündig mit der Fensteroberkante anlegen (Abb. 7). Bohrungen B + C anzeichnen und vorbohren (B = 3 mm, C = 3,5 mm). Riegelbleche (2) durch Bohrungen B mit Schrauben 4,2 x 13 mm anschrauben.

Montage des oberen und unteren Schließwinkels

Schließwinkel (3) von hinten in die Öffnung des Riegelbleches (2) stecken und mit Unterlagen (11) (Abb. 8) entsprechend ausgleichen.

Löcher D anzeichnen, vorbohren (s. Bohrtabelle) und Schließwinkel (3) inkl. der Unterlagen (11) mittig ausrichten und mit Schrauben 5,5 x 50 mm oder wenn möglich 60 mm festschrauben. Bei Schrägverschraubung Keilscheibe verwenden.

Montage der Riegelstangen

1. Beide Riegelstangen (16) mit der Stiftseite durch den Schließwinkel (3) bis zum Anschlag stecken und an das Getriebe anlegen (Abb. 9). Auf der Getriebeoberseite befinden sich oben und unten je 2 Markierungen. Bei der Strichmarkierung „G“ die Riegelstangen (16) anzeichnen (Abb. 10), mit Metallsäge kürzen und entgraten. Schrauben M4 x 16 mm etwas einfetten und gerade in die abgesägte Stiftseite der Riegelstange soweit eindrehen, bis die Strichmarkierung „H“ mit der Unterkante des Schraubenkopfes abschließt (Abb. 10) (Schraube schneidet Gewinde).
2. Riegelstangen (16) jeweils mittig in das Getriebe einschieben, sodass der Schraubenkopf in die T-förmige Aufnahme eintaucht. Stangen zum Fenster (Abb. 11a + 11b) hin andrücken, Schraubenkopf ist im Haltebacken arretiert.
3. Halteklammer (6) oben und unten in das Getriebe (1) einklippen (Abb. 12).
4. Führungsbleche (4) in die Riegelbleche (2) einstecken und handfest anschrauben (Abb. 13).
5. Riegelstangen (16) sind bei geschlossenem Fenster nach oben bzw. unten geschoben. Drehgriff (7) aufstecken (Griff zeigt nach unten). Drehgriff (7) mit Vierkantstift provisorisch aufstecken (Griff zeigt nach unten).

Funktion des Schlosses und der Riegelstangen prüfen: eventuell Schließwinkel und Riegelbleche ausrichten.
Fenster öffnen.

6. Bei Holzfenstern Bohrung F vorbohren (Abb. 8), (s. Bohrtabelle) und zusätzlich mit Schraube 5,5 x 50 mm bzw. 60 mm verschrauben. Bei Schrägverschraubung Keilscheibe verwenden.
7. Bei Kunststoff-Fenstern Bohrungen E + F vorbohren, (s. Bohrtabelle) und zusätzlich mit 3 Schrauben 5,5 x 50 mm bzw. 60 mm verschrauben. Die Bohrung F kann auch beim Einsatz von ABUS BA genutzt werden.
8. Schließwinkelhauben (5) aufdrücken.
9. Befestigungslöcher für Führungen (13) vorbohren (s. Bohrtabelle) und mit Schrauben 4,2 x 13 mm anschrauben (Abb. 14).
10. Vierkantstift (9) in das Getriebe (1) stecken.
11. Mittelstück (12) auf das Getriebe aufsetzen.
12. Länge der Abdeckhauben von Mitte des Mittelstückes bis Kante A der Führungsbleche (4) ausmessen und 5 mm hinzurechnen (Abb. 14).
13. Abdeckhauben absägen, entgraten und aufdrücken.
14. Drehgriff (7) mit Schrauben M6 x 20 mm befestigen.
15. Endkappen (14) aufdrücken.

VI. Bedienung

Die normale Bedienung des eingebauten Fensterbeschlages wird durch die FOS 550 mit übernommen. Die zusätzliche Ver- und Entriegelung der Sicherung erfolgt automatisch. In verriegeltem Zustand werden durch Eindringen des Zylinders das Fenster/die Fenstertür abgeschlossen.

Hinweis: In gekippter Fensterstellung Zylinder eindrücken (Kindersicherung und Durchgreifschutz).